

Typ ścienny Seria TOP

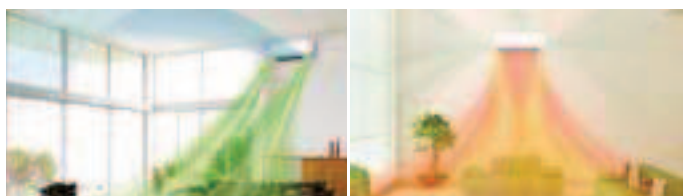
nocria™ X



Regulacja nawiewu powietrza, ograniczająca przeciągi

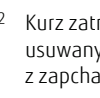


Hybrydowy nawiew powietrza tworzy komfortową przestrzeń, dzięki kombinacji różnych temperatur strumieni powietrza i prędkości.



*1: Pierwszy raz w 2012 roku: klimatyzatory dla domów (badania własne)

Automatyczne czyszczenie filtra



Kurz zatrzymany na filtrze jest automatycznie usuwany, aby uniknąć strat mocy wynikających z zapchania filtra.



*2: Pierwszy raz w 2002 roku: klimatyzatory dla domów (badania własne)

Filtr plazmowy

Pyłki, kurz i inne drobne cząsteczki są gromadzone i usuwane dzięki zjawisku elektrostatyki.

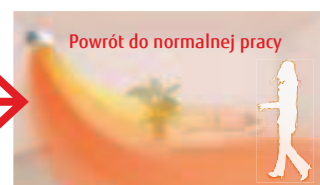


Czujnik obecności

Czujnik obecności wykrywa ruch osób przebywających w pomieszczeniu, dzięki czemu zmniejszona zostaje wydajność klimatyzatora, kiedy pomieszczenie jest puste. Po powrocie użytkowników urządzenie automatycznie przywraca poprzedni tryb pracy.



SEER 8,5 SCOP 5,1



Model: ASYG12KXCA



Pilot bezprzewodowy



Interfejs Wi-Fi

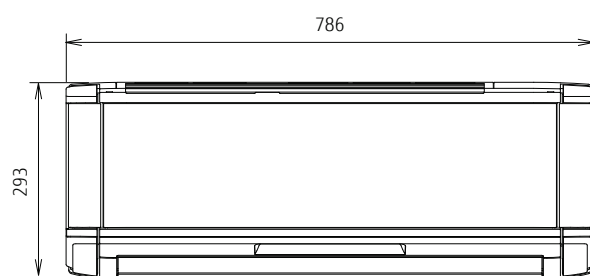


Dane techniczne

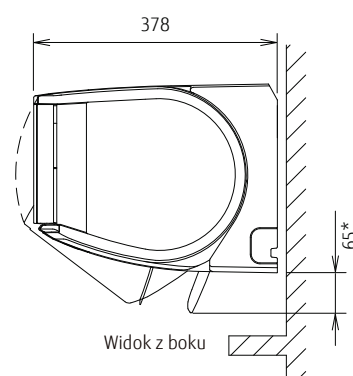
Model	Jednostka wewnętrzna		ASYG12KXCA	
	Jednostka zewnętrzna		AOYG12KXCA	
Zasilanie			jednofazowe, ~230V, 50Hz	
Wydajność	chłodzenie	kW	3,4 (0,6÷5,3)	
	grzanie		5,0 (0,6÷9,0)	
Pobór mocy	chłodzenie/grzanie	kW	0,670/1,020	
EER	chłodzenie	W/W	5,09	
COP	grzanie		4,90	
Pdesign	chłodzenie/grzanie (-10°C)	kW	3,4/3,5	
SEER	chłodzenie		8,50	
SCOP	grzanie (strefa umiarkowana)	W/W	5,10	
Klasa efektywności energetycznej	chłodzenie		A+++	
	grzanie (strefa umiarkowana)	A+++		
Maksymalny prąd pracy	chłodzenie/grzanie	A	9,0/16,0	
Sezonowe zużycie energii	chłodzenie		kWh/a	140
	grzanie	961		
Osuszanie		l/h	1,2	
Ciśnienie akustyczne	J. wewn. (chłodzenie)		H/M/L/Q	46/42/38/28
	J. wewn. (grzanie)	48/43/39/30		
	J. zewn. (chł./grz.)	44/43		
Moc akustyczna	J. wewn. (chł./grz.)	Wysoki	58/62	
	J. zewn. (chł./grz.)		57/57	
Przepływ powietrza	J. wewn. / J. zewn. (chł.)	Wysoki	670/2,230	
	J. wewn. / J. zewn. (grz.)		810/1,975	
Wymiary netto WxSxG	J. wewn.	mm	293×786×378	
	J. zewn.		704×820×315	
Masa	J. wewn.	kg(lbs)	20 (44)	
	J. zewn.		41 (90)	
Srednica przyłączy (ciecz / gaz)		mm	6,35/9,52	
Srednica wężyka skroplin (wewn./zewn.)			11,8/15,0 do 16,8	
Maks. dł. instalacji chłodniczej (bez doładowania)		m	15 (15)	
Maks. różnica poziomów			10	
Dopuszczalny zakres temperatur zewn.	chłodzenie	°CDB	-10 do 43	
	grzanie		-15 do 24	
Czynnik chłodniczy	Typ (GWP)	R32 (675)		
	Fabryczna ilość	kg(CO2eq-T)	1,30 (0,878)	

Wymiary

(Jednostki : mm)



Widok z przodu



Widok z boku

*Wymiary dla nawiewu skierowanego w dół