

Typ ścienny

Seria STANDARD

Wydajność i komfort



GOOD DESIGN

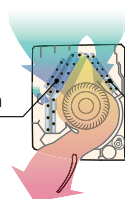


Smukła i stylowa konstrukcja

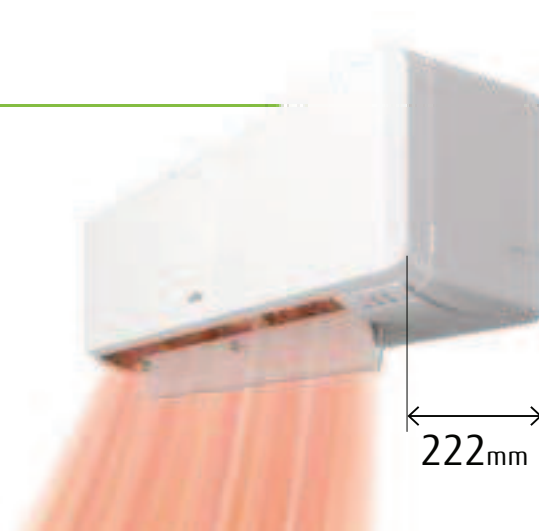
Zastosowanie wielorzędowego wymiennika i wysokowydajnej dmuchawy umożliwiło osiągnięcie prostokątnego kształtu.

Hybrydowy wymiennik ciepła

Duży wymiennik ciepła $\varnothing 7$ mm

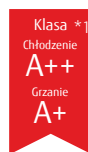


Duże zagęszczenie rur $\varnothing 5$ mm



Wysoka energooszczędność

Wydajny wymiennik typu lambda, duży wentylator poprzeczny oraz nowy czynnik chłodniczy gwarantują najwyższą klasę efektywności energetycznej.



SEER

7,4^{*1}

*1: Modele 07/09

SCOP

4,4^{*2}

*2: Model 12

Komfortowy nawiew i cicha praca

Duże żaluzje i nowa konstrukcja szczeliny nawiewnej zapewniają komfortowy i szerszy nawiew oraz cichszą pracę.



20dB(A)

tylko chłodzenie

Sterowanie z urządzenia mobilnego (Opcja)

Prosta obsługa klimatyzacji wewnątrz lub poza domem czy biurem, przy użyciu smartfona, tabletu lub komputera.



Interfejs Wi-Fi

Wyjątkowy interfejs Wi-Fi umożliwia zdalne sterowanie klimatyzacją, za pomocą telefonu, tabletu lub komputera.





Pilot bezprzewodowy



Dla ASYG07/09/12KMCC



Dla ASYG14KMCC

Dane techniczne

Model	Jednostka wewnętrzna		ASYG07KMCC	ASYG09KMCC	ASYG12KMCC	ASYG14KMCC	
	Jednostka zewnętrzna		AOYG07KMCC	AOYG09KMCC	AOYG12KMCC	AOYG14KMCC	
Zasilanie			jednofazowe, ~230V, 50Hz				
Wydajność	chłodzenie	kW	2,0 (0,9÷3,0)	2,5 (0,9÷3,2)	3,4 (0,9÷3,9)	4,2 (0,9÷4,4)	
	grzanie		2,5 (0,9÷3,4)	2,8 (0,9÷4,0)	4,0 (0,9÷5,3)	5,4 (0,9÷6,0)	
Pobór mocy	chłodzenie/grzanie	kW	0,450/0,555	0,630/0,620	0,935/0,960	1,220/1,410	
EER	chłodzenie	W/W	4,43	3,97	3,65	3,44	
COP	grzanie		4,52	4,52	4,17	3,83	
Pdesign	chłodzenie/grzanie (-10°C)	kW	2,0/2,3	2,5/2,4	3,4/2,5	4,2/4,0	
SEER	chłodzenie	W/W	7,40	7,40	7,30	6,90	
SCOP	grzanie (strefa umiarkowana)		4,10	4,10	4,40	4,10	
Klasa efektywności energetycznej	chłodzenie	A++		A++	A++	A++	
	grzanie (strefa umiarkowana)	A+		A+	A+	A+	
Maksymalny prąd pracy	chłodzenie/grzanie	A	6,5/9,0	6,5/9,0	6,5/9,0	6,5/9,0	
Sezonowe zużycie energii	chłodzenie	kWh/a	95	118	163	213	
	grzanie		785	819	795	1 367	
Osuszanie		l/h	1,0	1,3	1,8	2,1	
Ciśnienie akustyczne	J. wewn. (chłodzenie)	H/M/L/Q	dB(A)	38/33/29/20	40/34/29/20	40/35/30/20	43/36/30/20
	J. wewn. (grzanie)	H/M/L/Q		41/35/31/22	42/36/31/22	42/38/33/22	44/39/33/24
	J. zewn. (chł./grz.)	Wysoki		46/46	46/46	50/50	50/50
Moc akustyczna	J. wewn. (chł./grz.)	Wysoki	54/56	55/57	55/58	57/59	
	J. zewn. (chł./grz.)	Wysoki	61/61	61/62	65/65	65/66	
Przepływ powietrza	J. wewn. / J. zewn. (chł.)	Wysoki	m³/h	650/1 650	700/1 650	700/1 700	770/1 680
	J. wewn. / J. zewn. (grz.)	Wysoki		720/1 450	750/1 450	780/1 470	820/1 580
Wymiary netto WxSxG	J. wewn.	mm	270×834×222	270×834×222	270×834×222	270×834×222	
	J. zewn.	mm	541×663×290	541×663×290	541×663×290	542×799×290	
Masa	J. wewn.	kg(lbs)	10 (22)	10 (22)	10 (22)	10 (22)	
	J. zewn.	kg(lbs)	22 (49)	22 (49)	24 (53)	31 (68)	
Średnica przyłączy (ciecz / gaz)		mm	6,35/9,52	6,35/9,52	6,35/9,52	6,35/9,52	
Średnica wężyka skroplin (wewn./zewn.)		mm	11,8/15,0 do 16,8	11,8/15,0 do 16,8	11,8/15,0 do 16,8	11,8/15,0 do 16,8	
Maks. dł. instalacji chłodniczej (bez doładowania)		m	20 (15)	20 (15)	20 (15)	20 (15)	
Maks. różnica poziomów			15	15	15	15	
Dopuszczalny zakres temperatur zewn.	chłodzenie	°CDB	-10 do 46	-10 do 46	-10 do 46	-10 do 46	
	grzanie		-15 do 24	-15 do 24	-15 do 24	-15 do 24	
Czynnik chłodniczy	Typ (GWP)		R32 (675)	R32 (675)	R32 (675)	R32 (675)	
	Fabryczna ilość	kg(CO2eQ-T)	0,6 (0,405)	0,6 (0,405)	0,7 (0,473)	0,85 (0,574)	

Akcesoria opcjonalne

Sterownik przewodowy:	UTY-RNNYM	Interfejs KNX®:	UTY-VKSX
Prosty sterownik przewodowy:	UTY-RVNYM	Interfejs MODBUS®:	UTY-VMSX
Zestaw przyłączeniowy wej./wyj.:	UTY-RSNYM	Zewnętrzny przełącznik funkcji:	UTY-TERX
Interfejs do splitów:	UTY-XWZXZ5	Interfejs sieciowy dla systemu split (zasilanie DC):	UTY-VTGX
Interfejs Wi-Fi:	UTY-TWBXF2	Interfejs sieciowy dla systemu split (zasilanie AC):	UTY-VTGWX
	UTY-TFSXW1		

Wymiary

(Jednostki : mm)

