

SPLIT

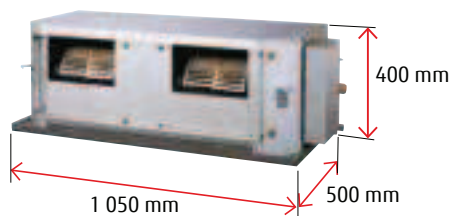
NOWOŚĆ

Typ kanałowy - wysoki spręż



Prosty montaż (kompaktowa i lekka konstrukcja)

Kompaktowość i lekkość konstrukcji jednostki wewnętrznej i zewnętrznej wynika z ograniczenia wymiarów głównej obudowy i zastosowania lżejszych materiałów.



Poprzedni model

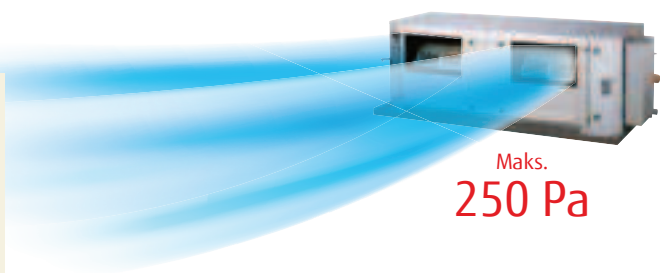
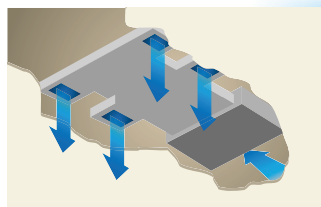


Nowe modele 45/54

Wysokość
-22,7%

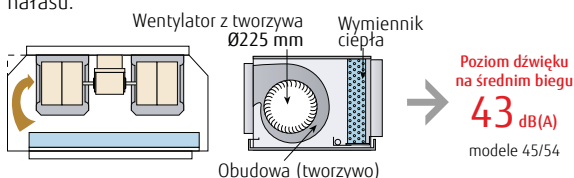
model 45

Wysoki spręż dyspozycyjny

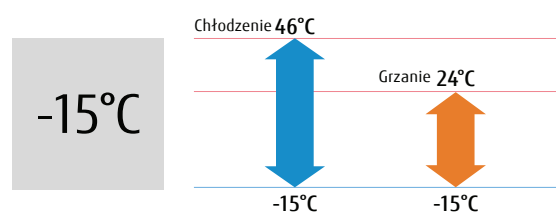


Niski poziom hałasu

Ścięte narożniki redukują efekt turbulentnego przepływu powietrza. Wentylator z obudową i wirnikiem z tworzywa generuje niższy poziom hałasu.



Praca w niskich temperaturach



Model : ARXG45KHHTA / ARXG54KHHTA
ARXG45KHHTA [trójfazowe] / ARXG54KHHTA [trójfazowe]



Dane techniczne

Model	Jednostka wewnętrzna		ARXG45KHHTA	ARXG54KHHTA	ARXG45KHHTA	ARXG54KHHTA
	Jednostka zewnętrzna		AOYG45KBTB	AOYG54KBTB	AOYG45KRHTA	AOYG54KRHTA
Zasilanie	jednofazowe, ~230V, 50Hz			trójfazowe, ~400V, 50Hz		
Wydajność	chłodzenie	kW	12,1 (4,0=14,0)	13,4 (5,0=14,5)	12,1 (4,0=14,0)	13,4 (5,0=14,5)
	grzanie		13,5 (5,0=16,2)	15,5 (5,5=18,0)	13,5 (5,0=16,2)	15,5 (5,5=18,0)
Pobór mocy	chłodzenie/grzanie	kW	4,16/3,61	4,77/4,18	4,16/3,61	4,77/4,18
EER	chłodzenie	W/W	2,91	2,81	2,91	2,81
COP	grzanie	W/W	3,74	3,71	3,74	3,71
Pdesign	chłodzenie/grzanie (-10°C)	kW	-	-	-	-
SEER	chłodzenie	W/W	-	-	-	-
SCOP	grzanie	W/W	-	-	-	-
Klasa efektywności energetycznej	chłodzenie	-	-	-	-	-
	grzanie	-	-	-	-	-
Maksymalny prąd pracy	chłodzenie/grzanie	A	28,5/28,5	28,5/28,5	14,0/14,0	14,0/14,0
Sezonowe zużycie energii	chłodzenie	kWh/a	-	-	-	-
	grzanie	kWh/a	-	-	-	-
Osuszanie		l/h	1,5	2,0	1,5	2,0
Ciśnienie akustyczne	J. wewn. (chłodzenie)	H/M/L	47/43/40	47/43/40	47/43/40	47/43/40
	J. wewn. (grzanie)	H/M/L	47/43/40	47/43/40	47/43/40	47/43/40
	J. zewn. (chł./grz.)	Wysoki	57/57	57/59	57/57	57/59
Moc akustyczna	J. wewn. (chł./grz.)	Wysoki	75/74	75/74	75/74	75/74
	J. zewn. (chł./grz.)	Wysoki	71/71	73/73	71/71	73/73
Przepływ powietrza	J. wewn. / J. zewn. (chł.)	Wysoki	3 350/4 450	3 350/4 450	3 350/4 450	3 350/4 450
	J. wewn. / J. zewn. (grz.)	Wysoki	3 350/4 450	3 350/4 450	3 350/4 450	3 350/4 450
Zakres sprężu (standard)		Pa	100 do 250 (100)	100 do 250 (100)	100 do 250 (100)	100 do 250 (100)
Wymiary netto WxSxG	J. wewn.	mm	400x1 050x500	400x1 050x500	400x1 050x500	400x1 050x500
	J. zewn.	mm	998x940x320	998x940x320	998x940x320	998x940x320
Masa	J. wewn.	kg(lbs)	46 (101)	46 (101)	46 (101)	46 (101)
	J. zewn.	kg(lbs)	67 (148)	67 (148)	67 (148)	67 (148)
Średnica przyłączy (ciecz / gaz)		mm	9,52/15,88	9,52/15,88	9,52/15,88	9,52/15,88
Średnica wężyka skroplin (wewn./zewn.)		mm	23,4/25,4	23,4/25,4	23,4/25,4	23,4/25,4
Maks. dł. instalacji chłodniczej (bez doładowania)		m	50 (30)	50 (30)	50 (30)	50 (30)
Maks. różnica poziomów		m	30	30	30	30
Dopuszczalny zakres temperatur zewn.	chłodzenie	°CDB	-15 do 46	-15 do 46	-15 do 46	-15 do 46
	grzanie	°CDB	-15 do 24	-15 do 24	-15 do 24	-15 do 24
Czynnik chłodniczy	Typ (GWP)		R32 (675)	R32 (675)	R32 (675)	R32 (675)
	Fabryczna ilość	kg(CO2eq-T)	2,70(1,823)	2,70(1,823)	2,70(1,823)	2,70(1,823)

Akcesoria opcjonalne

Sterownik przewodowy:

UTY-RNNYM Zestaw przyłączeniowy wej./wyj.:

UTD-ECS5A Interfejs sieciowy dla systemu split (zasilanie DC):

UTY-VTGX

Prosty sterownik przewodowy:

UTY-RVNYM Zdalny czujnik temperatury:

UTY-XSZX

Interfejs sieciowy dla systemu split (zasilanie AC):

UTY-VTGVX

Interfejs Wi-Fi:

UTY-RSNYM Filtr o wydłużonej żywotności:

UTD-LF60KA

Zewnętrzny przełącznik funkcji:

UTY-TERX

UTY-TFNXZ1 Interfejs MODBUS®:

FJ-RC-MBS-1

(Jednostka zewn. 45/54)

UTY-XWZXZ3

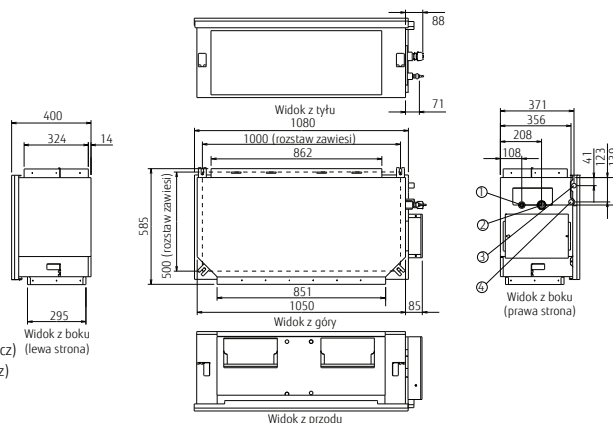
FJ-RC-WIFI-1 Interfejs KNX®:

FJ-RC-KNX-1i

Zestaw przyłączeniowy wej./wyj.:

Wymiary

(Jednostki : mm)



- ① Połączenie kielichowe instalacji chłodniczej (ciecz)
- ② Połączenie kielichowe instalacji chłodniczej (gaz)
- ③ Przyłącze odpływu skroplin (zapasowy odpływ)
- ④ Przyłącze odpływu skroplin (główny odpływ)